

AVANT[®]

Töövahendi kasutusjuhendit

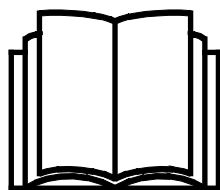


Tagumine tõsteseade

Toote number

700-seeria A427547

800-seeria A438490



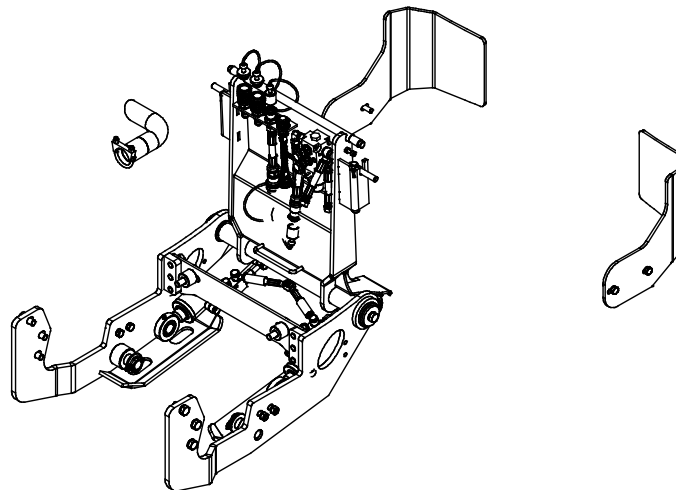
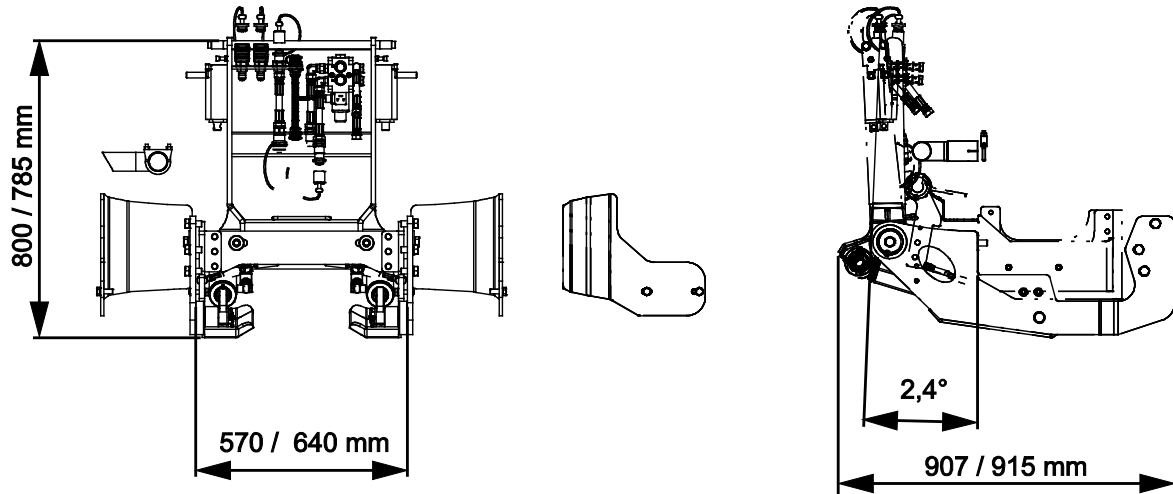
Enne seadme kasutamist lugege hoolikalt käesolevat kasutusjuhendit ja järgige juhiseid.

Hoidke juhend hilisemaks kasutamiseks alles.

Manufacturer:

AVANT[®]
AVANT TECNO OY
e-mail: sales@avanttecno.com

Ylötie I
33470 YLÖJÄRVI
FINLAND
Tel. +358 3 347 8800
Fax +358 3 348 5511



SISUKORD

| | |
|--|-----------|
| 1. EESSÕNA | 4 |
| Selles kasutusjuhendis kasutatud hoiatussümbolid | 5 |
| 2. ETTENÄHTUD KASUTUSOTSTARVE | 6 |
| 3. TAGUMISE TÕSTESADME KASUTAMISE OHUTUSJUHISED | 7 |
| 3.1 Isikukaitsevahendid..... | 8 |
| 3.2 Ohutu väljalülitamise toiming..... | 8 |
| 4. TEHNILISED ANDMED | 9 |
| 4.1 Töövahendi ohutussildid ja põhikomponendid | 9 |
| 5. TÖÖVAHENDI KOKKUMONTEERIMINE | 11 |
| 5.1 Hüdraulikavoolikute ühendamine ja lahtivõtmine..... | 14 |
| 5.2 Elektriline ühendamine..... | 15 |
| 6. TAGUMISE TÕSTESADME KASUTAMINE | 16 |
| 6.1 Kasutamise eelsed kontrolltoimingud | 16 |
| 6.2 Kasutaja väljaõpe | 16 |
| 6.3 Kasutamine..... | 17 |
| 6.4 Tagaraskuse kinnitusklamber..... | 18 |
| 6.5 Hoiulepanek..... | 18 |
| 7. HOOLDAMINE JA TEENINDUS | 19 |
| 7.1 Hüdrauliliste komponentide ülevaatus..... | 19 |
| 7.2 Töövahendi puhastamine..... | 19 |
| 7.3 Määrimine..... | 20 |
| 7.4 Metallkonstruktsioonide ülevaatus | 20 |
| 7.5 Utiliseerimine tööea lõpus..... | 20 |
| 8. GARANTII TINGIMUSED | 21 |

I. Eessõna

Avant Tecno Oy tänab teid, et ostsite selle töövahendi oma Avant laaduri jaoks. See on konstrueeritud ja toodetud aastatepikkuse kogemuse põhjal tootearenduse ja tootmise vallas. Tutvudes käesoleva juhendiga ja järgides selle juhiseid, tagate oma ohutuse ning seadme tõrgeteta töötamise ja pika tööea. Enne seadme kasutamist või hooldustööde tegemist lugege juhend tähelepanelikult läbi.

Selle juhendi eesmärk on aidata teil:

- kasutada seadet ohutult ja efektiivselt
- märgata ja ennetada ohtlikke olukordi
- hoida seade korras ja tagada selle pikk tööiga

Antud juhendi abil saab isegi kogenematu kasutaja töövahendit ja laadurit ohutult kasutada. Kasutusjuhend sisaldab ka kogenud AVANTI operaatorite jaoks olulisi juhiseid. Tagage, et kõik laaduri kasutajad oleks enne seadmete kasutamist läbinud instrueerimise ning tutvunud laaduri ja iga kasutatava töövahendi kasutusjuhendiga ning kõikide ohutusjuhistega. Seadmete kasutamine muuks otstarbeks peale käesolevas juhendis kirjeldatute on keelatud. Hoidke see kasutusjuhend käepärast kogu seadme tööea jooksul. Seadme müümisel või edasiandmisel andke uuele omanikule kindlasti kaasa ka käesolev juhend. Kui kasutusjuhend on kadunud või kahjustatud, saate tellida uue Avanti edasimüüjalt või tootjalt.

Lisaks juhendis olevatele ohutusjuhistele peate järgima kõiki tööohutuseeskirju, kohalike seadusi ja muid seadme kasutamisega seotud eeskirju. Eriti tuleb jälgida eeskirju, mis puudutavad seadme kasutamist üldkasutatavatel teedel. Enne kui kasutate laadurit maantee läheduses, küsige Avanti müüjalt lisainfot kohalike eeskirjade kohta.

Võtke ühendust AVANTI edasimüüjaga küsimuste korral, hoolduse, varuosade või mis tahes muude masina kasutamisel tekkinud probleemide osas.

See kasutusjuhend on ingliskeelse originaaljuhendi tõlge. Pideva tootearenduse tõttu võivad mõned kasutusjuhendis toodud andmed teie seadmest erineda. Joonistel võib olla kujutatud valikulisi seadmeid või omadusi, mis ei ole hetkel saadaval. Jätame endale õiguse muuta juhendi sisu ilma eelneva teatamiseta. Autoriõigus © 2021 Avant Tecno Oy. Kõik õigused kaitstud.

Selles kasutusjuhendis kasutatud hoiatussümbolid

Juhendis kasutatakse järgmiseid hoiatussümboleid. Need tähistavad tegureid, mida tuleb arvesse võtta, et vähendada kehavigastuste või varalise kahju riski.



HOIATUSOHUTUSEGA SEOTUD HOIATUSE SÜMBOL

See sümbol tähendab: **“Hoiatus, pange tähele! Asi puudutab teie turvalisust!”**

Lugege järgnev sõnum hoolikalt läbi, see hoiatab vahetu ohu eest, mis võib põhjustada tõsisid kehavigastusi.

Hoiatussümbol ja sellega seotud ohutusteave tähistab selles kasutusjuhendis olulist ohutusteavet. See juhib tähelepanu teie enda või teiste inimeste ohutust parandavatele juhistele. Kui näete seda sümbolit, olge tähelepanelik – mängus on teie ohutus! Lugege hoolikalt läbi sümbolile järgnev info ning andke see info edasi ka teistele kasutajatele.

OHT Märkusõna viitab ohuolukorrale, mille eiramine võib põhjustada raskeid kehavigastusi või surma.

HOIATUS See märkusõna viitab võimalikule ohuolukorrale või väärkasutusele, mille eiramine võib põhjustada raskeid kehavigastusi või surma.

ETTEVAATUST! Seda märkusõna kasutatakse siis, kui juhiste eiramine võib kaasa tuua kergema kehavigastuse.

TÄHELEPANU

See märkusõna tähistab seadme õige kasutamise ja hooldamise kohta käivat teavet.

Sümboli juures olevate juhiste eiramine võib põhjustada seadme riket või muud varalist kahju.

3. Tagumise tõsteseadme kasutamise ohutusjuhised

Pidage meeles, et ohutus koosneb mitmetest teguritest. Laaduri-töövahendi kombinatsioon on väga võimas ning vale või hooletu kasutamine või hooldus võib põhjustada tõsiseid vigastusi või materiaalselt kahju. Seetõttu peavad kõik operaatorid enne tööde alustamist tutvuma õige kasutamisega ning laaduri ja töövahendi kasutusjuhenditega. Ärge kasutage töövahendit, kui te ei tunne täielikult selle kasutamist ja sellega seotud ohtusid.



OHT!

Väärkasutamine, hooletu kasutamine või kehvast seisukorras töövahendi kasutamine võib põhjustada tõsiste vigastuste ohtu. Tutvuge laaduri juhtelemntidega, õige ühendamise protseduuriga ja töövahendi õige käsitlemisviisiga ohutus kohas. Uurige eriti hoolikalt, kuidas laadurit ohutult peatada. Lugege kõik ettevaatusabinõud tähelepanelikult läbi.

Enne töövahendi kasutamist lugege hoolikalt kõiki ohutusjuhiseid.



HOIATUS!

- Töövahendi kinnitamisel tagumise tõsteseadme külge veenduge, **et kiirkinnitusplaadi lukustustihvtid oleks alumises asendis ja et need lukustaks töövahendi tagumise tõsteseadme külge.** Ärge kunagi tõstke lukustamata töövahendit.
- Tagumine tõsteseade on mõeldud kasutamiseks ühe operaatori poolt korraga. Ärge lubage kellelgi viibida ohupiirkonna läheduses, sellal kui seadmetega töötatakse.
- **Juhitavuse kadumise ja laaduri tahapoole kaldumise oht – Koormate kandmisel tagumise tõsteseadmega peab laaduri noolele olema alati paigaldatud teine töövahend.** Raske koorem laaduri tagaosas, nagu näiteks liiva-/soolapuustur, võib põhjustada laaduri esirataste maapinnalt üleskerkimist. See võib põhjustada laaduri juhitavuse kadu ning laadur võib tahapoole kalduda.
- **Löögioht, juhitavuse kadumise ja ümberkukkumise oht – Enne laaduriga sõitmist tõstke tagumine tõsteseade alati püstisesse asendisse.** Kallutusfunktsioon on mõeldud ainult töövahendi monteerimiseks või töövahendi laadimiseks.
- Ärge kunagi kasutage töövahendit inimeste tõstmiseks või transportimiseks ega mingit laadi tööplatvormina, isegi mitte ajutiselt.
- Kasutage ainult heas seisukorras seadmeid. Kontrollige tagumist tõsteseadet regulaarsete ajavahemike järel. Ärge modifitseerige tagumist tõsteseadet sellisel moel, mis mõjutaks töövahendi ohutust. Seadmesse on keelatud puurida aukusid, masinate külge konksude keevitamine või muul moel kinnitamine on rangelt keelatud.
- Veenduge, et lahtiühendatud seade oleks korralikult toetatud ega saaks juhuslikult liikuda või ümber kukkuda.
- Kasutage seadmeid ainult ettenähtud otstarbel. Teised kasutajad võivad tekitada tarbetuid ohtusid ja seade võib kahjustada saada.
- Pöörake tähelepanu ümbrusele ning läheduses liikuvatele inimestele ja masinatele. Pöörake tähelepanu maastiku kontuuridele ja muudele ohtudele, nagu oksad ja puud, mis võivad ulatuda juhikohale, lahtised kivid ja libedad pinnad.
- Enne puhastamist, hooldust või reguleerimist lülitage laadur välja ja seadke töövahend ohutusse asendisse, nagu kirjeldatud ohutu seiskamise toimingus.

**HOIATUS!**

- Veenduge, et laadur oleks varustatud vajalike ohutuseadistega ning et need oleks laitmatus seisukorras. Turvavöö kasutamine on kohustuslik. Kui tööpiirkonnas valitsevad spetsiifilised ohud, kasutage sobivat kaitsevarustust.
- Lugege ka ohutusjuhiseid ja õige kasutamise juhiseid laaduri kasutusjuhendist.

**HOIATUS!**

Tösisete vigastuste oht – Seadme ebaõige või hooletu kasutamine võib tekitada ohtlikke olukordi. Kasutage seadmeid ainult ettenähtud otstarbel. Tutvuge laaduri juhtelementidega ohutus piirkonnas. Pöörake erilist tähelepanu töövahendi ja laaduri ohutule peatamisele.

3.1 Isikukaitsevahendid

Olenevalt töövahendi tüübist võib olla vajalik kasutada isikukaitsevahendeid, et ennast kaitsta. Vt töövahendi kasutusjuhendit, mida koos tagumise tõsteseadmega kasutatakse.

3.2 Ohutu väljalülitamise toiming

Tagumise tõsteseadme ohutu asend enne laaduri töövahendi järelevalveta jätmist

**HOIATUS!**

Enne töövahendi lähedale minemist seadke tagumine tõsteseade alati ohutusse asendisse. Ohutu asend takistab töövahendi ootamatut liikumist. Tõstke tagumine tõsteseade alati üles enne laaduri või töövahendi järelevalveta jätmist.

4. Tehnilised andmed

Tabel 2 – Tagumine tõsteseade - Spetsifikatsioonid

| Toote number | A427547 | A438490 |
|---|--|---------|
| Laius: | 570 mm | 640 mm |
| Kõrgus: | 800 mm | 785 mm |
| Muud mõõtmed: | Vt ülevaadet | |
| Maksimaalne kalle: | 95° | |
| Soovitav hüdrauliline vool: | 10-20 l/min, 22,5 MPa (225 bar) | |
| Maksimaalne hüdrauliline sisendvõimsus: | 30 l/min, 22,5 MPa (225 bar) | |
| Maksimumkoormus: | 1000 kg | |
| Kaal: | 123 kg | 128 kg |
| Ühilduvad Avant laadurid: | Vt tabel 1, Ettenähtud kasutusotstarve | |

4.1 Töövahendi ohutussildid ja põhikomponendid

Allpool on loetletud töövahendil olevad sildid ja märgised. Need peavad olema seadmel nähtavad ja loetavad. Vahetage loetamatud või puuduvad sildid välja. Uued sildid on saadaval edasimüüjalt või kontaktandmete kaudu, mis on kirjas kaanel.



HOIATUS!

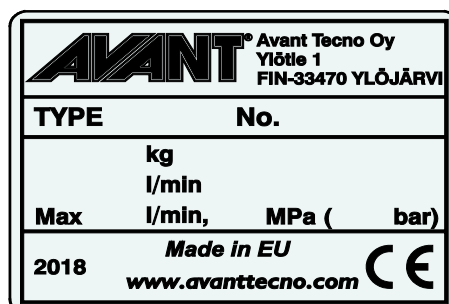
Kontrollige, et kõik sildid oleks loetavad. Hoiatussiltidel on tähtis ohusalane teave ning need aitavad tuvastada ja meeles pidada seadmega seotud ohtusid. Asendage kahjustatud või puuduvad hoiatussildid.



A46771



A46803

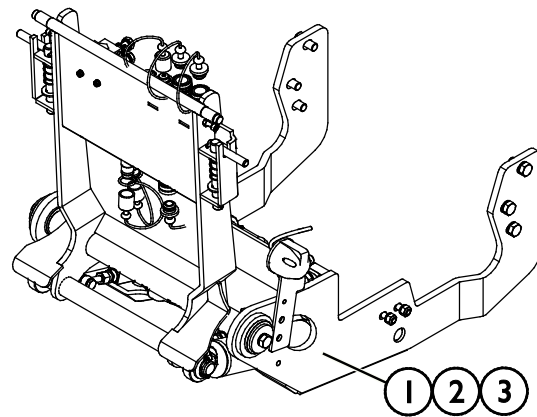


Töövahendi andmesilt Konekilpi

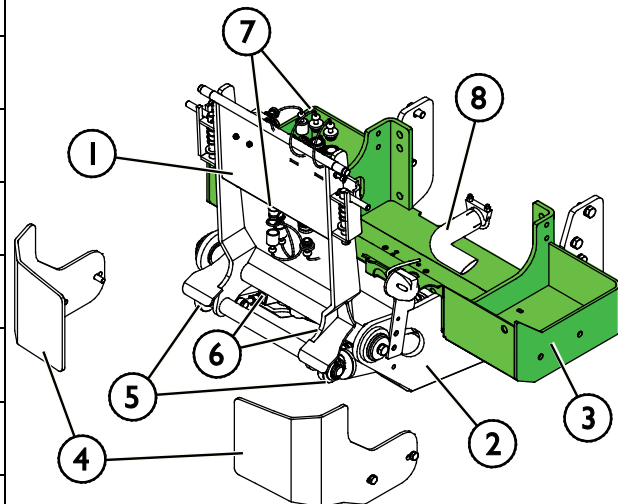
Uue sildi kinnitamiseks: Puhastage pind hoolikalt, et eemaldada kogu mustus. Laske sel täielikult kuivada. Eemaldage sildi kaitsekile ja suruge see külgekleepimiseks tugevalt pinnale. Olge ettevaatlik, et mitte puudutada sildi liimikihti.

Tabel 3 - Siltide asukohad ja hoiatussõnumid

| | Silt | Hoiatusteade |
|---|-----------|--|
| 1 | A46771 | Väärkasutamise oht – Enne kasutamist lugege juhiseid. |
| 2 | A46803 | Muljumisoht, liikuvad komponendid. Hoidke liikuvatest komponentidest eemale. |
| 3 | Konekilpi | Töövahendi andmeplaat |


Tabel 4 - Tagumine tõsteseade - Põhikomponendid

| | |
|---|--|
| 1 | Töövahendi kinnitusplaat töövahendi kinnitamiseks tagumise tõsteseadme külge |
| 2 | Alusraam |
| 3 | Laaduri raam |
| 4 | Pörkerauad |
| 5 | Kallutussilindrid |
| 6 | Lukustage ventiilid, et hoida tagumine tõsteseade seadistatud asendis |
| 7 | Hüdraulikaliitmikud |
| 8 | Heitgaasitoru pikendus |



5. Töövahendi kokkumonteerimine

Tagumise tõsteseadme kokkumonteerimine käib kiirelt ja lihtsalt, kuid seda tuleb teha hoolikalt. Tagumine tõsteseade paigaldatakse laaduri tagaosale, kasutades olemasolevaid kinnituspunkte laaduri tagaraamil. Enne tagumise tõsteseadme paigaldamist tuleb eemaldada laaduri standardsed vasturaskused.



HOIATUS!

Kukkuvate esemete oht – Kasutage sobivaid tööriistu ja seadmeid ning järgige paigaldusjuhendit. Kui tagumine tõsteseade pole korralikult paigaldatud, võib see lahti tulla ning põhjustada ohuolukorra. Ärge sõitke laaduriga, kui tagumine tõsteseade pole korralikult paigaldatud.

TÄHELEPANU

Kui tagumine tõsteseade pole korralikult monteeritud, võib see lahti tulla ning põhjustada ohuolukorra. Ärge töötage laaduriga, kui tagumine tõsteseade pole korralikult paigaldatud.



HOIATUS!

Laaduri alla jäämise oht – Kasutage alati sobivat tüüpi tungrauda. Ärge kunagi jätke laadurit seisma nii, et see oleks toetatud ainult hüdraulilise tungrauaga. Paigaldage tungrauad ettevaatlikult, nii et need seisaksid kindlalt paigal, ei kukuks ümber ega vajuks pehme pinnase sisse.

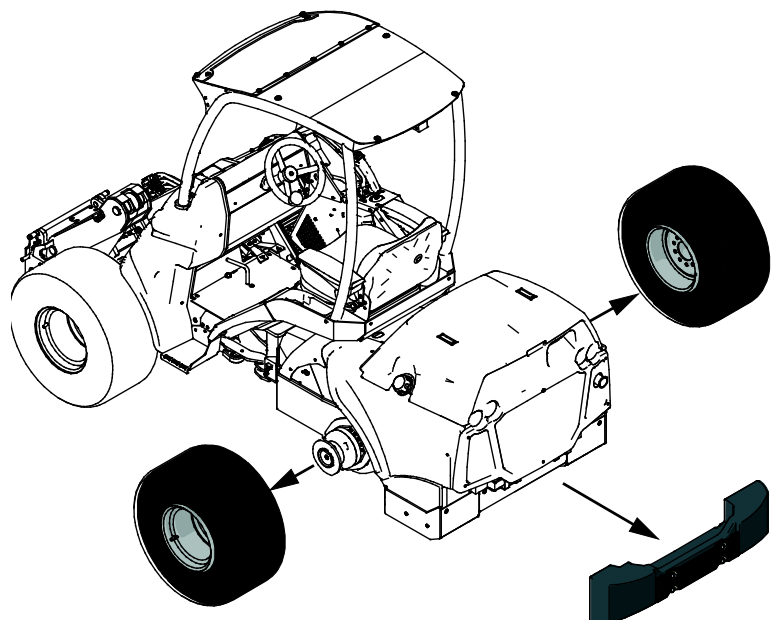
1. samm

Tõstke laadur üles, nt tungraua abil. Toestage laadur tungraudadega.



2. samm

Eemaldage standardsed vasturaskused, tagarattad ja sisemised poritiivad.





HOIATUS!

Raske eseme alla jäämise oht – Vasturaskus on raske. Vasturaskus kaalub umbes 180 kg. Kasutage vasturaskuse eemaldamiseks sobivat tüüpi seadmeid ja töstetarvikuid. Keerake vasturaskust kinnitavad poldid lahti alles pärast seda kui vasturaskus on kukkumise vastu kindlustatud. Kandke alati turvajalatseid.

3. samm

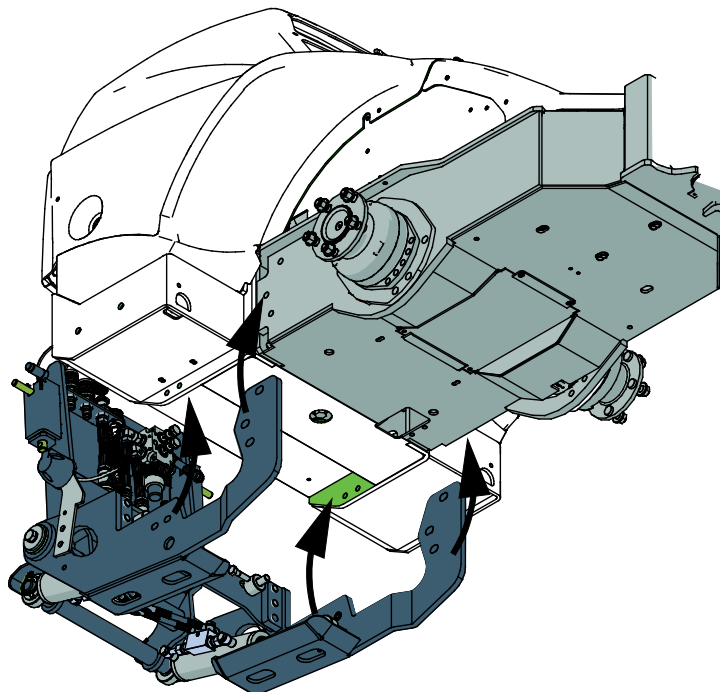
Kontrollige, et avade keermed oleks puhtad. Vajadusel kasutage keermelõikureid, et taastada kruvikeermed enne kruvide kinnikeeramist.



4. samm

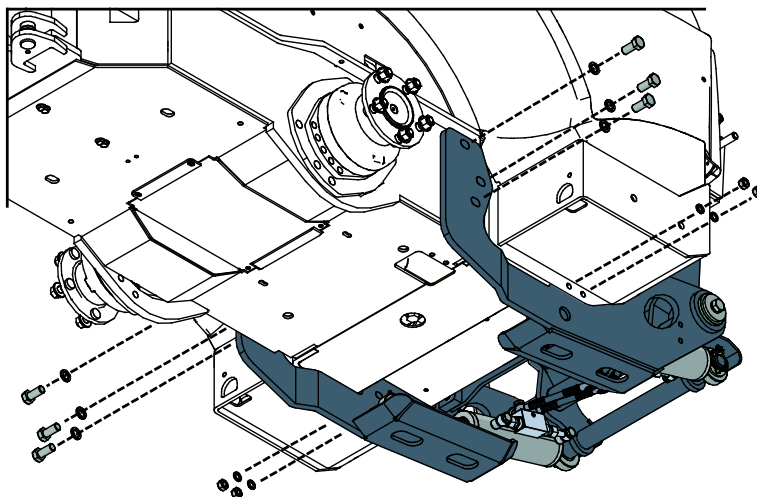
Paigaldage tagumise tõsteseadme keskmine osa laaduri raami sisele ja selle tagumise osa raami välisemale, nagu näidatud kõrvaoleval pildil.

Kasutage kitsendusvarrast, et kitsendada tagumise tõsteseadme keskmist osa, hõlbustamaks vajadusel paigaldamist. Vt allolevat joonist:



5. samm

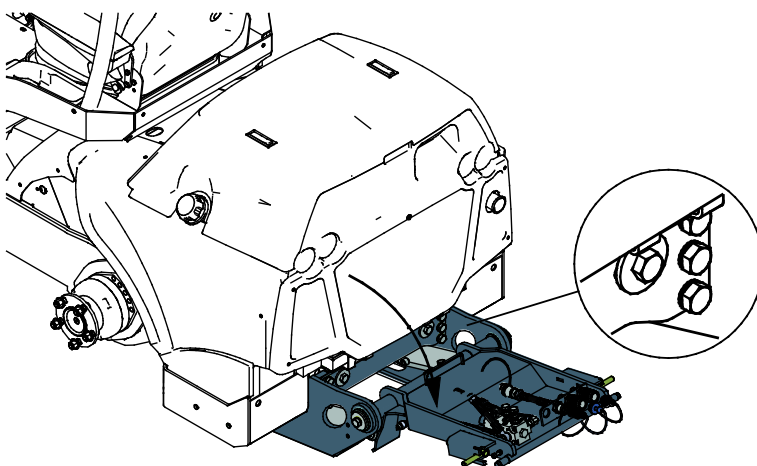
1. Kandke kinnituspoltide veidi keermeliimi.
2. Pange poldid ja seibid keermetesse ning keerake kergelt kinni.



6. samm

Ühendage hüdraulikliitmikud laaduri tagumisse avasse ja kallutage tagumist tõsteseadet, kasutades laaduri tagumist hüdraulikasüsteemi, et pingutada tagumisi kinnituspolte.

Pingutage kõiki kinnituspolte võrdselt. Pingutage polte ristipidi, tagamaks tagumise tõsteseadme õiget joendamist.

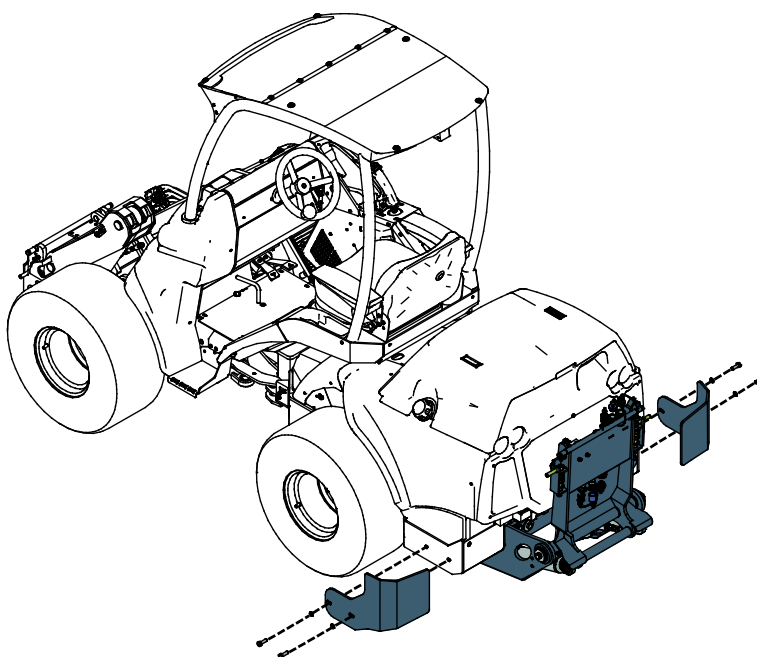


7. samm

Paigaldage pörkerauad (2 tk) tagumisele tõsteseadmele.

Paigaldage tagasi tagarattad ja sisemised poritiivad.

Enne poritiiva paigaldamist lõigake ära tükk selle sisenurgast, et poritiib õigesti paigaldada.

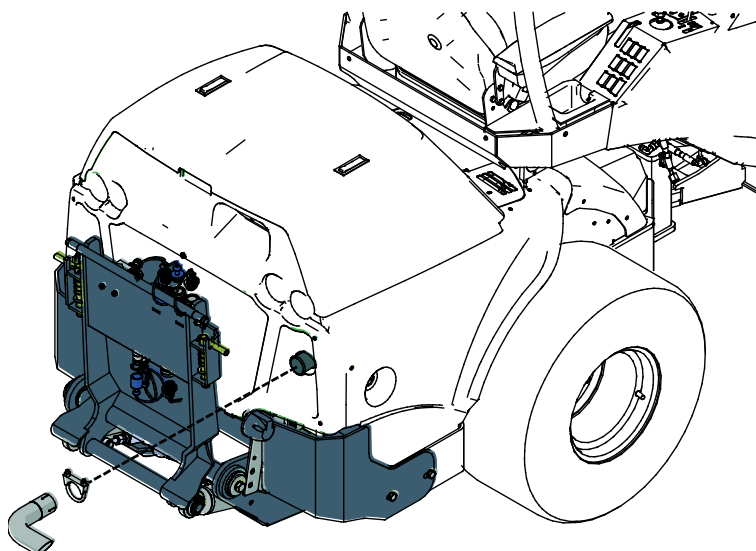


8. samm

Viimaks paigaldage heitgaasitoru ots heitgaasitoru külge.

MÄRKUS.

V etapi 700- ja 800-seeria laaduritel pole heitgaasitoru pikendust tarvis.



5.1 Hüdraulikavoolikute ühendamine ja lahtivõtmine



HOIATUS!

Töövahendi liikumise ja hüdraulikaõli väljatungimise oht – Ärge kunagi ühendage ega eemaldage kiirliitmikke ega muid hüdraulikakomponente sel ajal, kui lisahüdraulika juhthoob on lukustatud või kui süsteemis on rõhk. Hüdraulikaliitmike ühendamine või lahtiühendamine rõhuga süsteemis võib põhjustada töövahendi ootamatuid liikumisi, või kõrgsurvevedeliku väljapaiskumist, mis võib põhjustada raskeid kehavigastusi või põletusi. Enne hüdraulika lahtiühendamist tee ohutu seiskamise toiming.

TÄHELEPANU

Hoidke kõik kinnitused võimalikult puhtad; kasutage nii töövahendil kui laaduril kaitsekorke. Mustus, jää jms võib kinnituste kasutamist raskendada. Ärge kunagi jätke voolikuid maapinnale ripnema; paigaldage töövahendi hoidikule kinnitused.

Tavalised kiirliitmikud

(alternatiivsed liitmikud mõningatele laadurimudelitele):

Enne standardsete kiirliitmike ühendamist või lahtiühendamist tuleb vabastada jääkrõhk, nagu allpool näidatud. Tavalised kiirliitmikud ei ühendu, kui hüdraulikasüsteemis on jääkrõhk.



Tavalisi kiirliitmike kinni- ja lahtiühendamiseks liigutage välisliitmiku otsas olevat kraed. Voolikud tuleb ühendada nii, et värvilise korgiga liitmik on ühendatud laaduri vastava(t värvi) liitmikuga. Pange tähele, et laaduri ja töövahendi värvilised korgid saab töö ajaks üksteise külge kinnitada, nii koguneb neisse vähem tolmu. Tavalisi kiirliitmikuid ühendades võib liitmikest tulla väheses koguses õli. Kandke kaitsekindaid ning hoidke lapp lähedal, et seadmed puhtad hoida.

TÄHELEPANU

Töövahendi lahtiühendamisel lahutage alati hüdraulikaliitmikud enne kiirkinnitusplaadi lukustuse avamist, vältimaks vooliku kahjustusi või õlipritsmeid. Paigaldage tagasi liitmike kaitsekorgid, vältimaks mustuse sattumist hüdraulikasüsteemi.

Hüdraulilise jääkrõhu vabastamine:

Kui töövahendi hüdraulikasüsteemi on jäänud jääkrõhk, siis sageli on hüdraulikaliitmikud küll võimalik lahti ühendada, kuid neid võib olla järgmisel korral raske uuesti ühendada. Kui liitmikuid ei õnnestu ühendada, tuleb seisata laaduri mootor ning kasutada jääkrõhu vabastamiseks laaduri lisahüdraulika juhthooba. Veendumaks, et töövahendi hüdraulikasüsteemi ei ole jäänud jääkrõhku, seisake laaduri mootor ning enne liitmike lahtiühendamist liigutage laaduri lisahüdraulika juhthooba edasi-tagasi.

5.2 Elektriline ühendamine

Kui töövahend on varustatud elektriliselt juhitava funktsiooniga, tuleb laadurile paigaldada Opticontrol süsteem taha paigaldatavate töövahendite jaoks või töövahendi juhtlülitite pakett A431588 (laadurite lisavarustus). Ühendage töövahendi juhtlülitite paketi konnektor pistikusse, mis asub hüdraulikaliitmike kõrval laaduri tagaküljel.

TÄHELEPANU

Kontrollige, et lektrijuhtmeid ei pigistataks, muljutaks ega venitataks töövahendi liikumise käigus.

Töövahendi juhtlülitite paketi abil, mis on saadaval laaduri lisavarustusena, on töövahendi juhtlülitid hõlpsalt ligipääsetavad noole juhthoova otsal.

Lisainfot laaduri pistikupesa kohta leiate laaduri kasutusjuhendist.

6. Tagumise tõsteseadme kasutamine

Enne töö alustamist kontrollige veel kord lisaseadet ja töökeskkonda ning veenduge, et kõik takistused on tööalalt eemaldatud. Seadmete ja tööala kiire kontrollimine enne kasutamist on osa seadme ohutu ja parima tööjõudluse tagamisest.



HOIATUS!

Veenduge, et laadur ühildub töövahendiga. Lisaks töövahendi mehaanilisele ühilduvusele tuleb tagada laaduri stabiilsus, võimalik töövahendi ülekoormus ning laaduri juhtsüsteemide ühilduvus. Kui kasutate töövahendit laaduril, mis ei sobi antud töövahendi mudeliga kasutamiseks, tekib ümbermineku oht, töövahendi kahjustamise oht ülekoormuse tõttu ning töövahendi ja selle osade kontrollimatust liikumisest tingitud oht. Kui teie laadurit pole loetletud tabelis 1 lk 2, konsulteerige Avanti edasimüüjaga enne selle töövahendi kasutamist.



HOIATUS!

Vältige inimeste otsa sõitmist – Enne sõitmist kontrollige ümbrust. Vaadake alati laaduri liikumise suunas. Enne tagurdamist kontrollige alati, et juuresviibijad, eriti lapsed, oleks ohutus kauguses, vältimaks õnnetusi tagurdamise käigus.

6.1 Kasutamise eelsed kontrolltoimingud

- Veenduge, et teised inimesed on laadurist ja töövahendist ohutus kauguses. Ärge kunagi töötage laaduriga, kui keegi on sellele liiga lähedal. Kontrollige alati, et laaduriga tagurdamine oleks ohutu.
- Veenduge, et maapind on tasane ja piisavalt tugev ohutuks töötamiseks.
- Kontrollige töövahendi ja laaduri üldist seisukorda. Töövahendit ei tohi kasutada, kui laadur või töövahend ei ole laitmatus tööseisukorras.
- Töötage töövahendiga ainult juhiistmel istudes. Tagama, et laadurit ja töövahendit kasutatakse ohutult ja otstarbekohaselt. Ärge laske lastel seadet juhtida.
- Eemaldage eelnevalt tööpiirkonnast kõik takistused. Ärge unustage õigeid ja ohutuid töömeetodeid ja vältige tarbetut juhiistmelt lahkumist.

6.2 Kasutaja väljaõpe

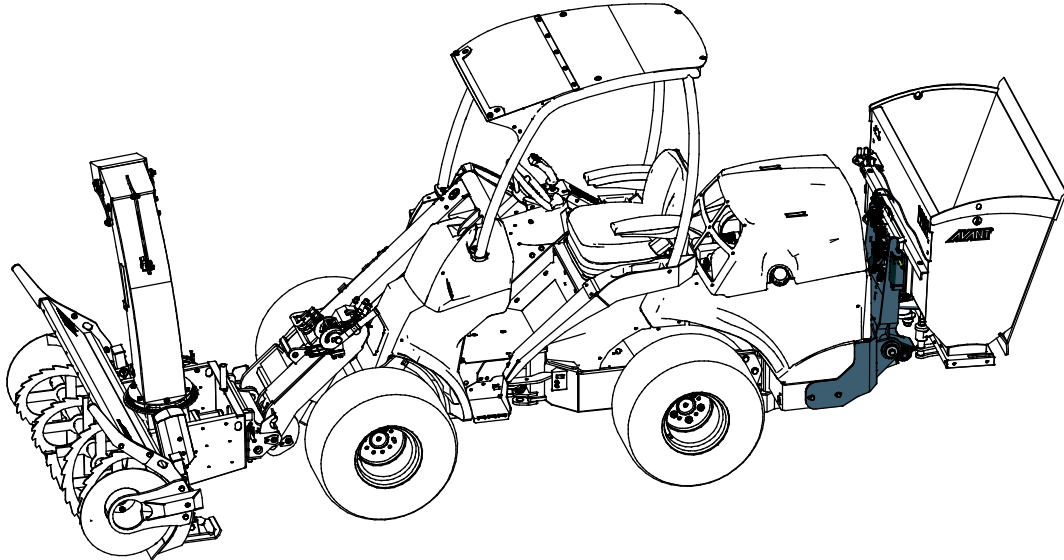
Kõik, kes soovivad töövahendit kasutada, peavad:

- Tundma töövahendi otstarbekohast kasutamist.
- Teadma, kuidas kasutada laadurit ohutult erinevates töötingimustes.
- Lugema ja järgima alati käesoelvas kasutusjuhendis toodud töövahendi kasutamise juhiseid.
- Hoidma käesolevat juhendit ja laaduri kasutusjuhendit käepärast.
- Tagama, et laadurit ja töövahendit kasutatakse ohutult ja otstarbekohaselt.
- Mitte kunagi laskma lastel seadmeid juhtida.
- Mitte kunagi juhtima laadurit ega töövahendeid alkoholi, uimastite või ravimite vm selliste ainete mõju all, mis võivad mõjutada teie otsustusvõimet või põhjustada uimasust, samuti mitte siis, kui teie tervislik seisund ei ole seadmete kasutamiseks piisavalt hea.
- Läbima enne seadme kasutamist tööandja poolt nõutud kohustusliku väljaõppe.

6.3 Kasutamine

Tagumise tõsteseadme kasutamine:

Seadke töövahend tööasendisse, lukustades tagumise tõsteseadme. Koorma transportimisel tagumise tõsteseadmega kontrollige, et koorem oleks hästi tasakaalustatud ja püsiks kindlalt. Koormat tuleb transportida rahulikult, vältides koorma kõikumist. Alloleval pildil on lumepuhuri töövahend paigaldatud laaduri noolele, et tasakaalustada laadurit.



Sõitke tagumise tõsteseadmega töötamise ajal alati aeglaselt. Kohandage sõidukiirust vastavalt töötingimustele ja pinnasele. Vältige järske pöördeid tagumise tõsteseadmega töötamise ajal.

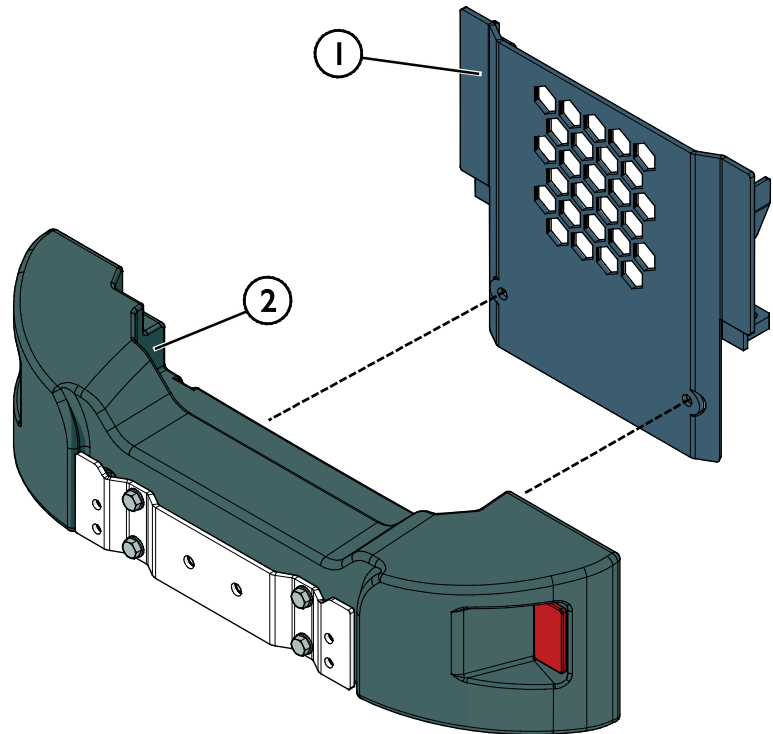
Töövahendite juhtimine:

| | |
|--|---|
| | <p>Tagumist tõsteseadet ja liiva-/soolapuisturit juhitakse töövahendi juhtlülite paketi abil järgmiselt:</p> <ol style="list-style-type: none"> 1. Tõsteseadme ja liiva-/soolapuisturi valitslüliti 2. N/A 3. N/A <p>Töövahendite funktsioone juhitakse juhthoova abil, mis asub juhiistmest paremal. Lisainfot vt kasutusjuhendist.</p> |
|--|---|

6.4 Tagaraskuse kinnitusklamber

Kui liiva-/soolapuusturit pole enam tarvis, ühendage tagaraskuse (1) kinnitusklamber A440502, et tasakaalustada laadurit muude tööde tegemise ajaks.

Paigaldusklamber (1) on varustatud Avanti kiirühendusklambritega ja see ühendatakse tagumise tõsteseadme ja tagaraskuse (2) vahele, nagu näidatud kõrvaloleval pildil.



6.5 Hoiulepanek

Laaduri hoiuleanemisel võtke töövahend tagumise tõsteseadme küljest lahti. Hoidke tagumine tõsteseade ülestõstetuna, kui seda ei kasutata. Vaadake töövahendi hoiulepanemise juhiseid töövahendi kasutusjuhendist.

7. Hooldamine ja teenindus

Töövahend on loodud selliselt, et see oleks võimalikult hooldamisvaba. Korrapärane hooldamine sisaldab regulaarset puhastamist ja määrimist ning töövahendi seisukorra jälgimist. Langetatavate masina osade põhjustatava muljumisohu tõttu tuleb hooldustööd läbi viia siis, kui liikuvad osad on täielikult langetatud ja töövahend on langetatud maapinnale.



OHT!

Muljumisoht – ärge minge kunagi tõstetud töövahendi alla. Veenduge, et töövahend on hooldustöö ajal korralikult toestatud. Ärge minge kunagi tõstetud töövahendi alla. Laaduri nool võib hooldamise ajal ootamatult alla vajuda, mis põhjustab muljumisest tulenevaid tõsiseid vigastusi või mõjutusi ka siis, kui laaduri mootor ei tööta. Kõik hooldustööd tuleb läbi viia siis, kui töövahend on ohutusse asendisse langetatud.

7.1 Hüdrauliliste komponentide ülevaatus

Kontrollige hüdraulikavoolikute ja komponentide seisukorda, kui mootor on välja lülitatud, süsteem on jahtunud ja rõhk on vabastatud. Ärge kasutage seadet, kui tuvastate lekkeid laaduri töövahendi hüdraulikasüsteemis. Lekkiv hüdraulikavedelik võib tungida läbi naha ja põhjustada tõsiseid vigastusi. Pöörduge viivitamatult arsti poole, kui hüdraulikavedelik tungib läbi naha. Peske hüdraulikaõliga kokku puutunud kehaosi hoolikalt vee ja seebiga. Hüdraulikavedelik kahjustab keskkonda ning selle keskkonda lekkimist tuleb vältida. Kõrvaldage kõik lekked kohe pärast nende tuvastamist; väike leke võib kiiresti muutuda suureks. Kasutage töövahendeid ainult Avanti laadurite jaoks lubatud hüdraulikaõliga.



OHT!

Rõhu all oleva vedeliku läbi naha tungimise oht – Enne hooldamist vabastage jääkrõhk. Ärge kunagi käsitsege hüdraulikakomponente, kui hüdraulikasüsteem on rõhu all, kuna liitmik võib puruneda või lahti tulla ning väljapaiskuv õli võib põhjustada tõsiseid vigastusi. Ärge kasutage seadet, kui tuvastate rikke hüdraulikasüsteemis.



Kontrollige voolikuid visuaalselt mörade või hõõrdumise suhtes. Kui esineb lekete märke, pange komponendi kontrollimiseks papitükk kohale, kus kahtlustate leket. Ärge kasutage lekete otsimiseks käsi. Jälgige voolikute kulumist ja lõpetage kasutamine, kui mõne vooliku pinnakate on kulunud. Kontrollige voolikute paigutust; reguleerige voolikuklambreid, vältimaks voolikute hõõrdumist. Voolikutel on piiratud tööiga. Olenevalt töötingimustest tuleb kõiki voolikuid hoolikalt kontrollima hiljemalt 3 kuni 5 tööaasta järel ning vajadusel need uute vastu välja vahetada.

Mis tahes defekti avastamine tähendab, et voolik või komponent tuleb välja vahetada ning seadet ei tohi kasutada, kuni see on remonditud. Varuosad on saadaval teie lähima AVANTI edasimüüja käest või volitatud hooldustöökohast. Jätke remonditööd professionaalsete hooldustehnikute hooleks, kui teil pole piisavalt teadmisi ja kogemusi hüdrauliliste koostude kohta ning remonditööde ohutu läbiviimise kohta.

7.2 Töövahendi puhastamine

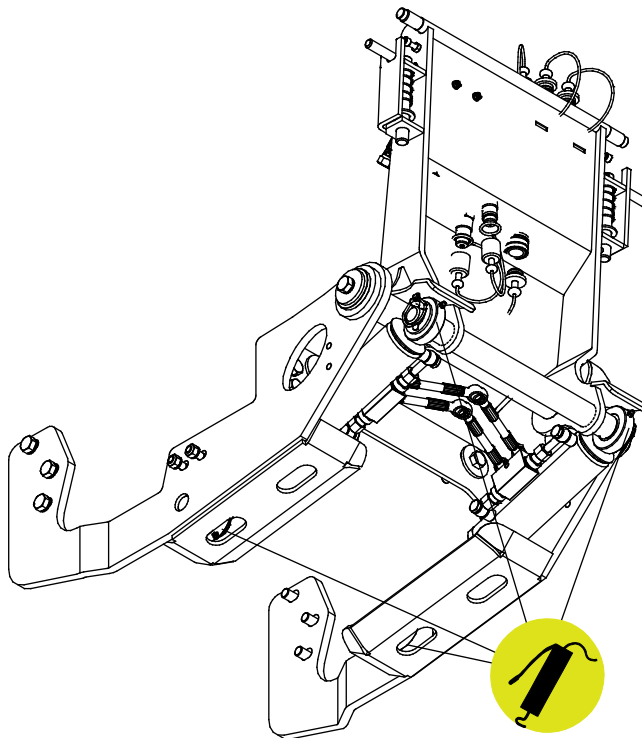
Puhastage töövahendit regulaarselt, et vältida kogunenud mustust, mida on juba raskem eemaldada. Puhastamiseks võib kasutada survepesurit ja õrnatoimelist pesuvahendit. Ärge kasutage tugevatoimelisi lahusteid ning ärge pihustage puhastusvahendit otse hüdraulikakomponentidele ega töövahendi siltidele.

7.3 Määrimine

Hüdraulikasilindrite otstes on neli määrimispunkti.

Õige määrimisintervall oleneb suuresti töötingimustest, kuid määret tuleb lisada vähemalt iga 10 töötunni järel. Tuleb tagada piisav määrimine ning kui laagrid on mustad, tuleb lisada määrdeainet; lisatud määre surub mustuse välja.

Enne määrimist puhasta nipli ots ning lisa määret ainult väike kogus korraga. Kõik määrdeniplitid on standardsed, R1/8" niplitid. Vahetage kahjustatud niplitid uute vastu.



7.4 Metallkonstruktsioonide ülevaatus

Samuti tuleb regulaarselt kontrollida töövahendi metallkonstruktsioone. Kontrollige visuaalselt kahjustuste suhtes ning vaadake hoolikalt üle kiirkinetusklambriid ja nende ümbrus. Töövahendit ei tohi kasutada, kui see on deformeerunud, mõranenud või kulunud.

Remonditöid, mis hõlmavad keevitamist, tohivad läbi viia ainult professionaalsed keevitajad. Kevitamisel tohib kasutada ainult meetodeid ja lisandeid, mis sobivad töövahendi materjaliks kasutatud terasega. Lisainfo saamiseks remonditööde kohta võtke ühendust lähima hooldustöökojaga.

7.5 Utiliseerimine tööea lõpus

Kui töövahendi tööiga on lõppenud, utiliseerige töövahend nõuetekohaselt. Monteerige töövahend lahti, sorteerige erinevad materjalid, nagu näiteks plastik, teras, kumm ja õlid. Laske välja ja koguge kokku kõik õlid ning käideldage neid vastavalt kohalikele määrustele. Ärge jätke õli ega materjali kunagi keskkonda.

Suunake kõik materjalid ringlusse, viies need vastavatesse kogumispunktidesse. Võimalusel laske ringlussevõtt teostada jäätmeäitlusettevõttel.

8. Garantii tingimused

Avant Tecno Oy annab enda poolt toodetud töövahendile üheaastase garantii (12 kuud), mis hakkab kehtima alates ostukuupäevast.

Garantii katab remondikulud vastavalt alljärgnevatele tingimustele:

- remondikulud kaetakse juhul, kui remonti ei teostata tehases;
- tehas vahetab välja kõik defektiga komponendid ja kuluosad.

Tehas võib erijuhtudel hüvitada kliendile tema poolt ostetud komponentide hinna, kui see on eelnevalt kokku lepitud.

Garantii ei kehti alljärgnevatel juhtudel:

- tavapärased hooldustööd või selleks vajalikud varu- ja kuluosad;
- ebaharilikest töötingimustest või kasutusviisidest, hooletusest, ilma Avant Tecno Oy loata tehtud konstruktsiooni muudatustest, mitteoriginaal varuosade kasutamisest või teostamata hooldustöödest tingitud kahjustused;
- defekti tagajärjed, nagu näiteks töökatkestus või muud võimalikud täiendavad vigastused;
- remondiga seotud transpordi ja/ või veokulud.

| | | |
|----|----------------------------------|--------------------------|
| FI | EY-vaatimustenmukaisuusvakuutus | Alkuperäinen kieliversio |
| SE | EG-försäkran om överensstämmelse | Originalversion |
| EN | EC Declaration of Conformity | Original language |
| ET | EÜ vastavusdeklaratsioon | Originaaldokumendi tõlge |



Valmistaja / Tillverkare / Manufacturer / Tootja:
Osoite / Adress / Address / Aadress

AVANT TECNO OY
Ylötie 1
33470 YLÖJÄRVI,
FINLAND

Vakuutamme täten, että alla mainitut tuotteet täyttävät konedirektiivin turvallisuus- ja terveysvaatimukset (direktiivi 2006/42/EY muutoksineen). Seuraavia yhdenmukaistettuja standardeja on sovellettu /

Vi försäkrar härmed att nedan beskrivna produkter överensstämmer med hälso- och säkerhetskrav i EG-maskindirektiv (EG-direktiv 2006/42/EG som ändrat). Följande harmoniserade standarder har tillämpats /

We hereby declare that the products listed below are in conformity with the provisions of the Machinery Directive (directive 2006/42/EC as amended). The following harmonized standards have been applied:

Käesolevaga kinnitame, et allpool loetletud tooted vastavad masinadirektiivi nõuetele (direktiiv 2006/42/EÜ ja selle täiendused). Rakendatud on järgmiseid ühtlustatud standardeid

SFS-EN ISO 12100, SFS-EN ISO 4413

Mallit / Modeller / Models / Mudelid

| Avant | | |
|--|-----|---------|
| Hydraulitoiminen takanostolaite; Avant-kuormaajan työlaite | | |
| Hydraulisk baklyft; arbetsredskap för Avant lastare | 700 | A427547 |
| Hydraulic Rear lift device; attachment for Avant loaders | 800 | A438490 |
| Tagumine tõsteseade; Avant laaduri töövahend | | |



12.8.2021 Ylöjärvi, Finland

Risto Käkelä,
Toimitusjohtaja / Verkställande direktör /
Managing Director / Tegevjuht



AVANT[®]